

Gezamenlijk afvalwater zuiveren; een kans voor elk industrieterrein

26 januari 2017



The logo for ENGIE features the word "ENGIE" in a white, sans-serif font, positioned in front of a large, white, dome-shaped structure that resembles a water treatment tank. The background of the slide shows a landscape with several wind turbines in a green field under a blue sky with light clouds. A decorative horizontal bar at the bottom of the slide is composed of several overlapping circles in shades of blue and green.

INHOUDSOPGAVE

Introductie

AWT – ENGIE - NWB

Historie

Project historie AWZI

Tilburg

AWZI NWB Tilburg

Rondleiding

Bezoek aan afvalwaterzuivering

ENGIE Nederland – Activiteiten en kerngetallen

ENGIE Services Nederland

Professionele technische dienstverlening

ENGIE Energie Nederland

Levering energie en diensten zakelijke markt

ENGIE Nederland Retail

Productie & levering energie, diensten consumentenmarkt en MKB/klein-zakelijk

ENGIE LNG Solutions

LNG levering en services



€ 1,85 miljard
omzet



6.027
medewerkers



Introductie ENGIE



Introductie ENGIE Water Solutions



- Afvalwater en proceswater als onderdeel van IFM
- Design, Build, Finance, Maintain & Operate mogelijk



- Al > 10 jaar projecten in Werktuigbouw, Elektrotechniek en Procesautomatisering
- Opkomst UAV-GC-contracten (Design & Build)
- Onderhoudscontracten voor 24 RWZI's



- Al > 10 jaar projecten in Werktuigbouw, Elektrotechniek en Procesautomatisering
- Traditionele aanbesteding (Build), steeds vaker multidisciplinair

Industrie

Waterschappen

Drinkwaterbedrijven

Introductie AWT



- Oprichting in 2002
- Gespecialiseerd in industriële AWZI's
- Gespecialiseerd in MBR systemen
- Exclusief distributeur van Mitsubishi membranen
- Gevestigd in Andelst met een productielocatie van 2.000 m²



Introductie AWT

- Nederland, België en UK ligt de focus op industriële waterzuiveringen
- Elders in Europa ook op de 'kleinere' rioolwaterzuiveringen
- 'Customized' AWZI's op marineschepen Noorse, Spaanse en Australische marine



— Introductie NWB —



Project Historie

- Fuji, Agristo, Coca Cola en IFF besluiten gezamenlijk om een waterzuivering te realiseren
- Waterschap den Dommel omarmt het initiatief
- Tender wordt als DBFMO in de markt gezet (15 jaar)
- Afrekenen per M3 vervuild water (KVE)
- Doel o.a. lagere zuiveringskosten
- NWB krijgt de opdracht



Project Historie

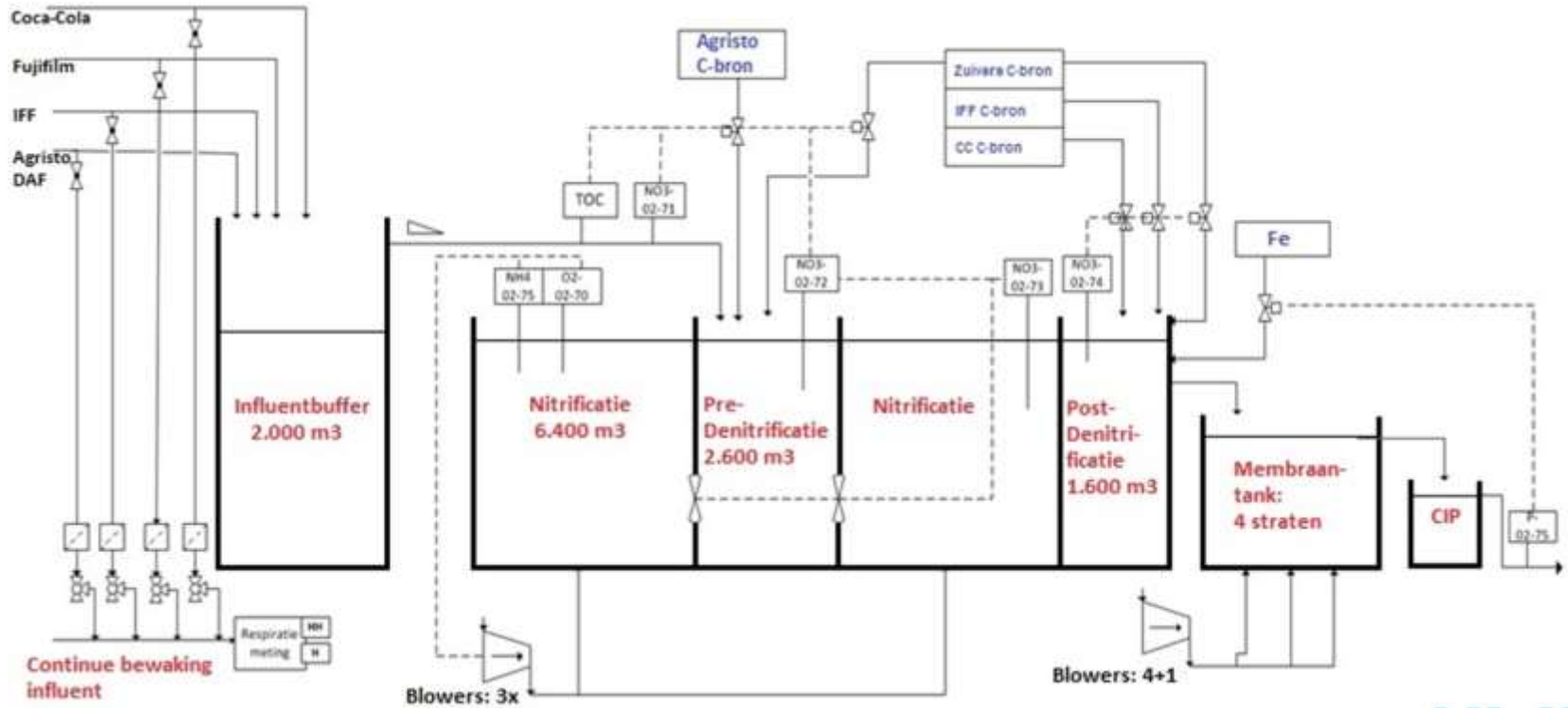


AWZI NWB Tilburg

Coca Cola:	40 m ³ /h:	C veel	N weinig	
Fujifilm:	170 m ³ /h:	C geen	N veel	(NO ₃)
Agristo:	100 m ³ /h:	C veel	N veel	(NH ₄)
IFF:	70 m ³ /h:	C veel	N weinig	
Totaal:	380 m ³ /h	gemiddeld		

Gezamenlijk een 'energetisch' perfecte mix van afvalwater!

AWZI NWB Tilburg



AWZI NWB Tilburg

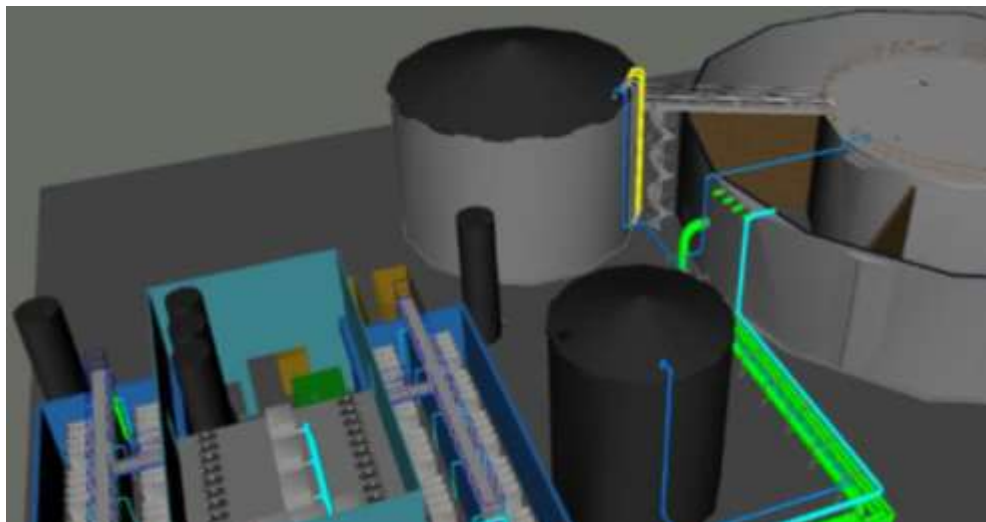
- Garanderen hoeveelheid en kwaliteit van het afvalwater (+/- 30%)
- Ontwerp van de AWZI moet schommelingen aankunnen en flexibel zijn.
- Grote blowers / BZV bypass / BZV-dosering



AZWI NWB Tilburg

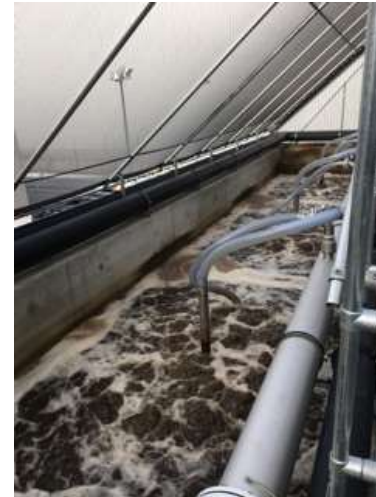
- Strenge lozingsnormen oppervlaktewater
- Hoog zuiveringsrendement nodig (N: 96,8%, P: 95,6%)
- Uitbreidingsmogelijkheden
- Membraanbioreactor, industrieel één van de grootste ter wereld
- Combinatie conventioneel actiefslib met membraanfiltratie, dus géén nabezinker

AZWI NWB Tilburg



Status

- Waterzuivering is in bedrijf, lozingsnormen worden gehaald
- Concept is 'win- win'
- Hergebruiksmogelijkheden
- Opstartproblemen worden gezamenlijk opgelost



AZWI NWB Tilburg

- Gezamenlijk zuiveren een kans voor elk industrieterrein?
- Ja maar.....
- Heldere afspraken maken en als team optrekken is een 'must'.



Rondleiding

Algemene informatie en indeling:

Rondleiding onder leiding van de gids (groepen van 25)

groep 1 (Harry Bosgoed) : 14.10u

groep 2 (Dick Versteeg) : 14.20u

groep 3 (Ron Otten) : 14.30u

groep 4,5 en 6 : idem vertrek per 10 min.

- volg de gids en blijf als groep bij elkaar

- overschrijdt de afzettingen niet

